

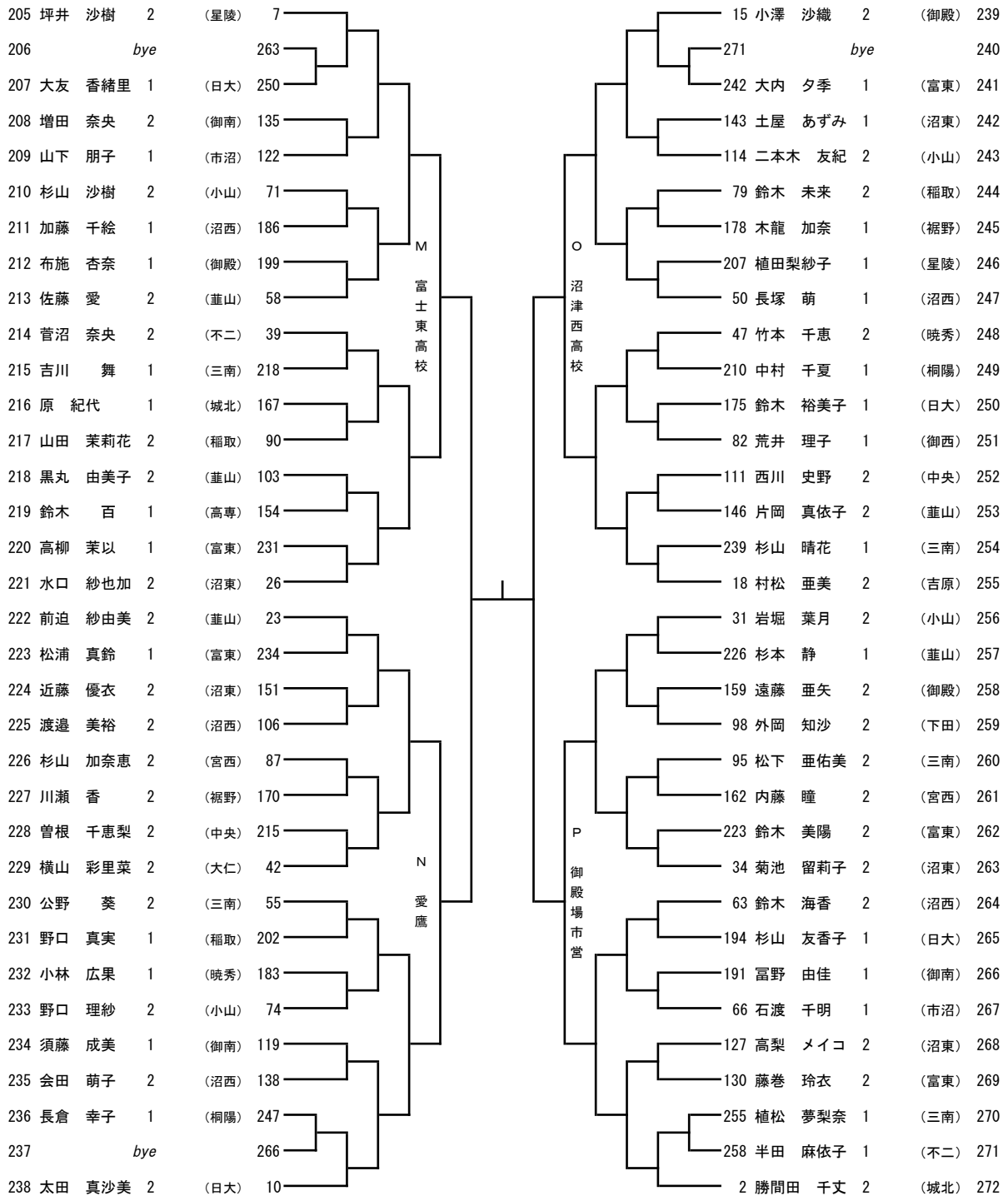




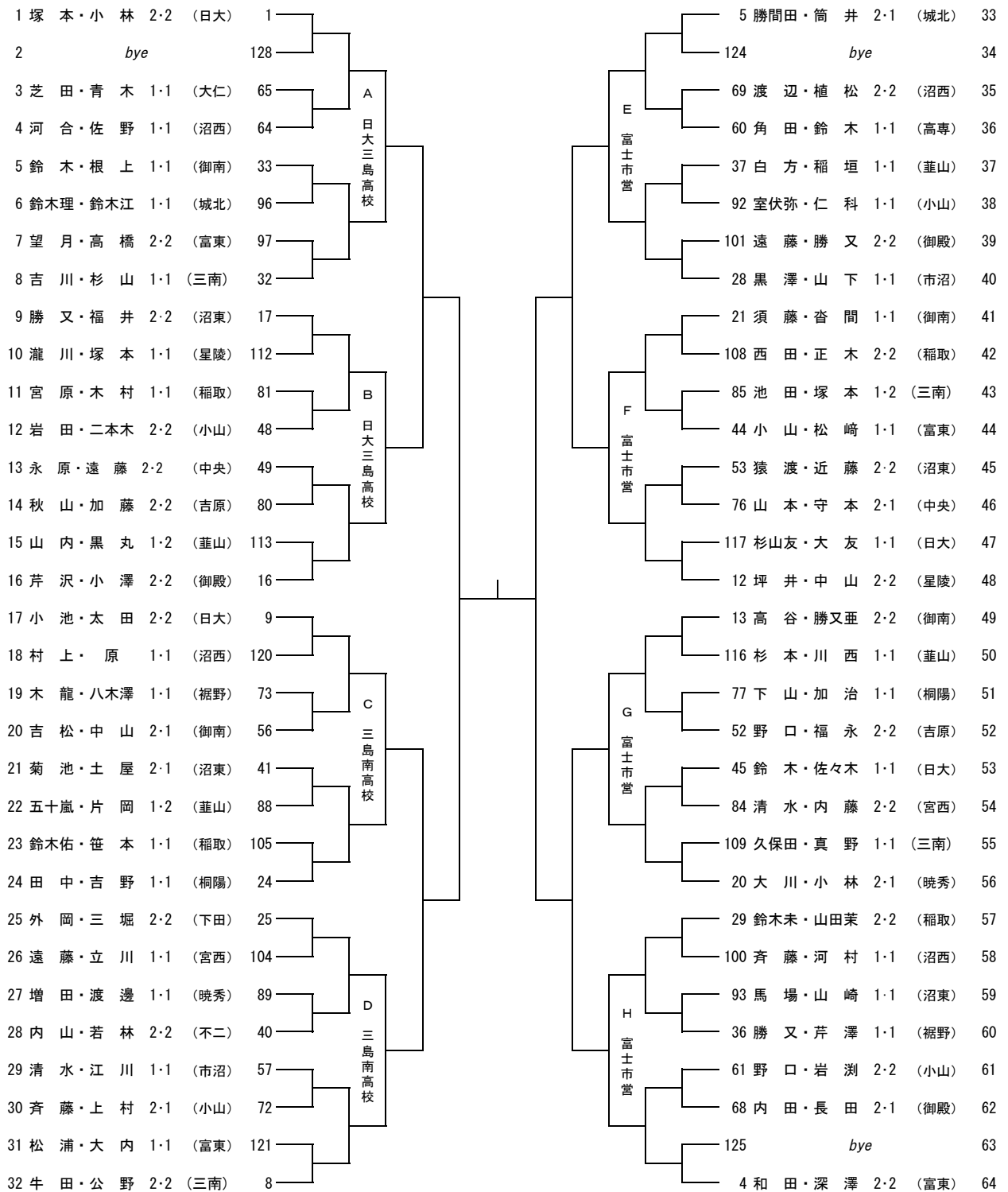
女子シングルス (3)

順位	選手名	学年	所属	抽籤番号	会場	対戦相手	結果	所属	抽籤番号	結果
137	仲 なつき	2	(暁秀)	3	裾野運動公園	11 稲葉 結	2	(伊商)	171	
138	齋藤 ちえみ	1	(中央)	259		267	bye		172	
139	杉本 朋美	1	(三南)	254		246 荒木 里美	1	(沼東)	173	
140	鈴木 江里菜	1	(城北)	131		139 清水 かえで	2	(宮西)	174	
141	沓間 美樹	1	(御南)	126		118 畔柳 友美	2	(沼西)	175	
142	岩脇 裕実	2	(日大)	67		75 中山佳乃子	2	(星陵)	176	
143	稲垣 咲	1	(葦山)	190		182 勝又 菜月	2	(御殿)	177	
144	原 美咲	1	(沼西)	195		203 上村 まゆみ	1	(小山)	178	
145	西島 真倫	2	(不二)	62		54 土屋 莉香	2	(御南)	179	
146	田代 梨紗	2	(小山)	35		43 三堀 有香	2	(下田)	180	
147	鈴木 美海	1	(沼東)	222	214 池田 佳世	1	(三南)	181		
148	加治 幸乃	1	(桐陽)	163	171 佐々木 栞	1	(日大)	182		
149	木村 友香	1	(稲取)	94	86 伊東 香織	2	(葦山)	183		
150	土屋 未来	2	(下田)	99	107 深澤 里穂	2	(富東)	184		
151	有坂 舞	1	(高専)	158	150 青木 真奈	1	(大仁)	185		
152	鈴木 未彩	1	(富東)	227	235 鈴木 佑理	1	(稲取)	186		
153	市川 今代	2	(伊商)	30	22 永原 かれん	2	(中央)	187		
154	時田 佳穂	2	(富東)	19	27 芹澤 詩穂	1	(裾野)	188		
155	市川 めぐみ	1	(宮西)	238	230 真野 暖弓	1	(三南)	189		
156	鈴木 春菜	1	(御南)	147	155 南 友香理	1	(桐陽)	190		
157	白方 渚	1	(葦山)	110	102 大岳 実紗	2	(城北)	191		
158	藤本 恵実	1	(不二)	83	91 吉松 鮎美	2	(御南)	192		
159	野口 智美	2	(吉原)	174	166 斉藤 史織	1	(沼西)	193		
160	久保田 早織	1	(三南)	211	219 加藤 千華子	2	(吉原)	194		
161	岩淵 舞	2	(小山)	46	38 佐藤 真唯子	2	(沼東)	195		
162	岩切 香央理	2	(裾野)	51	59 小林 真依	1	(葦山)	196		
163	塚原 瑞樹	1	(星陵)	206	198 濱尾 香澄	1	(高専)	197		
164	河村 美和	1	(沼西)	179	187 内田 百合奈	2	(御殿)	198		
165	加藤 季子	2	(市沼)	78	70 島田 有紀子	2	(富東)	199		
166	島田 晴香	1	(日大)	115	123 室伏 弥咲	1	(小山)	200		
167	杉山 江里奈	2	(沼東)	142	134 内山 裕子	2	(不二)	201		
168	鈴木 聖菜	1	(稲取)	243	251 笹本 若菜	1	(稲取)	202		
169	bye			270	262	bye		203		
170	南雲 美咲	2	(御殿)	14	6 小池 潮梨	2	(日大)	204		

女子シングルス (4)



女子ダブルス (1)



女子ダブルス (2)

