

QUESTION No

Dans une enceinte sous vide, une plume tombe d'une hauteur de 4,45 mètres sur le plateau d'une balance de précision. La variation de son énergie potentielle est égale à $1,79 \cdot 10^{-3}$ J.

- 1) Calculer la masse de la plume.
- 2) Quelle valeur indiquerait la balance si l'enceinte était remplie d'un gaz parfait ?

QUESTION No

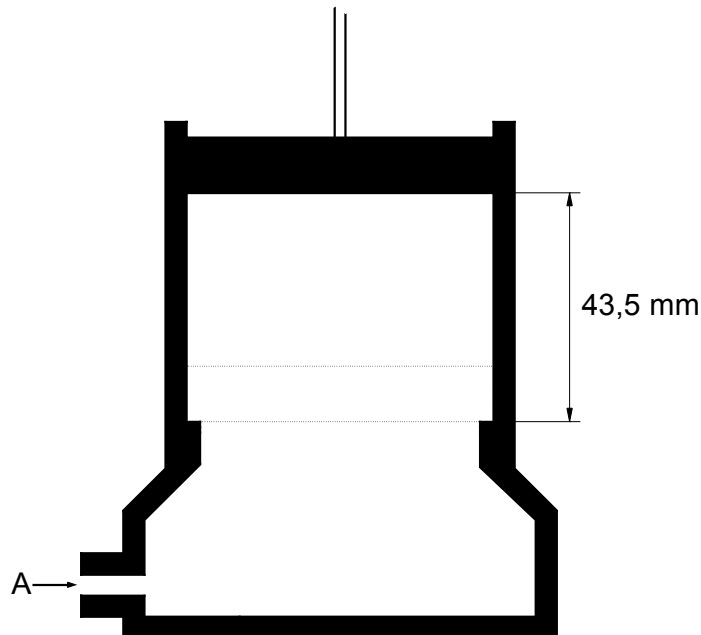
Un corps de masse égale à 355 g est complètement immergé au fond d'un récipient contenant 2,15 litres d'eau pure. On y ajoute de la glycérine jusqu'à ce que le corps quitte le fond du récipient pour se mettre à flotter. Sachant que 862 ml de glycérine ont été ajoutés, calculer le volume du corps.

$$\rho(\text{eau pure}) = 1,00 \text{ kg} \cdot \text{dm}^3$$

$$\rho(\text{glycérine}) = 1,26 \text{ kg} \cdot \text{dm}^3$$

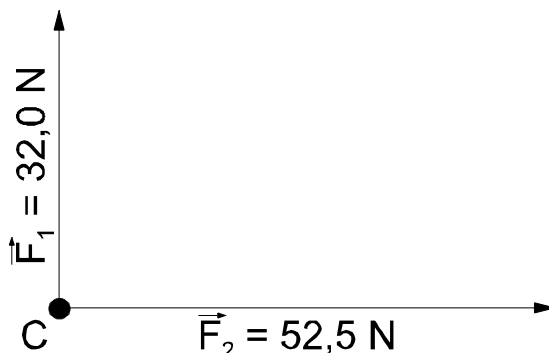
QUESTION No

Par l'orifice **A** d'un petit vérin pneumatique, on introduit de l'air comprimé à une pression de 600 kPa. Le piston, d'un diamètre de 58,4 mm, se déplace de 43,5 mm. Calculer le travail effectué en négligeant les frottements.



QUESTION No

Deux forces perpendiculaires F_1 et F_2 s'exercent sur un objet C de masse égale à 874 g. Calculer l'accélération qu'il subit.

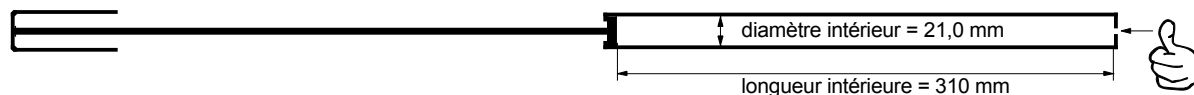
**QUESTION No**

On verse de l'anisette à $23,5 \text{ }^\circ\text{C}$ dans un verre, on y ajoute un glaçon de $15,6 \text{ g}$ à $-12,5^\circ\text{C}$, puis 118 cm^3 d'eau à $8,30 \text{ }^\circ\text{C}$. Après la fusion complète du glaçon, la température du mélange atteint $3,70 \text{ }^\circ\text{C}$. Sans tenir compte des échanges de chaleur avec l'extérieur, calculer le volume d'anisette introduit au départ.

$$\begin{aligned} \rho(\text{anisette}) &= 0,798 \text{ kg}\cdot\text{dm}^{-3} & c(\text{glace}) &= 2,06 \cdot 10^3 \text{ J}\cdot\text{kg}^{-1}\cdot\text{K}^{-1} & \rho(\text{eau}) &= 1,00 \text{ kg}\cdot\text{dm}^{-3} \\ c(\text{anisette}) &= 3,46 \cdot 10^3 \text{ J}\cdot\text{kg}^{-1}\cdot\text{K}^{-1} & L_f(\text{glace}) &= 3,30 \cdot 10^5 \text{ J}\cdot\text{kg}^{-1} & c(\text{eau}) &= 4,18 \cdot 10^3 \text{ J}\cdot\text{kg}^{-1}\cdot\text{K}^{-1} \end{aligned}$$

QUESTION No

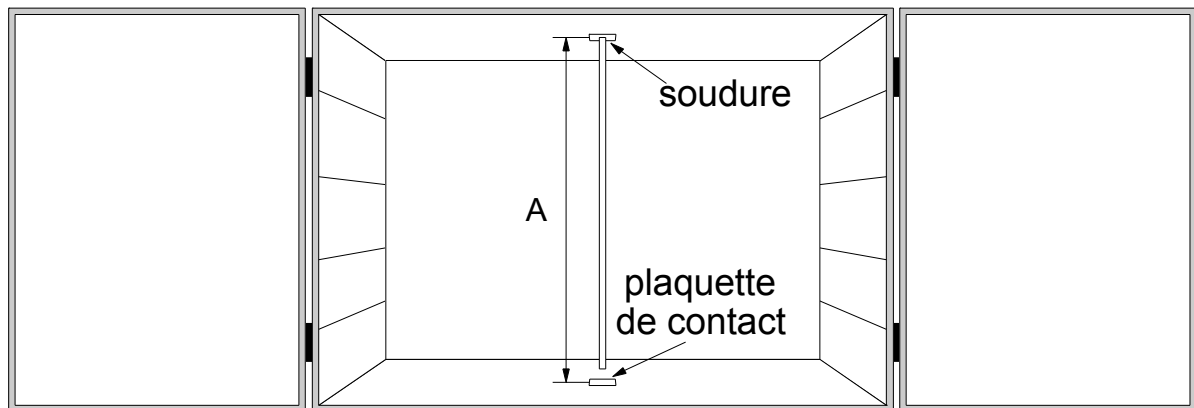
On aspire de l'air à $22,0 \text{ }^\circ\text{C}$ et $99,8 \text{ kPa}$ dans une pompe à vélo, jusqu'au bout de la course du piston.



On obture l'orifice avec le pouce et repousse le piston sur une course de 190 mm . La température de l'air s'élève à $46,0 \text{ }^\circ\text{C}$. Quelle est la pression qui règne alors dans la pompe ?

QUESTION No

Dans un four à minéraliser, on installe deux très minces plaques métalliques qu'on connecte électriquement au système de chauffage. Sur la plaque supérieure, on soude une tige rigide de constantan : celle-ci, par dilatation, doit toucher la plaque inférieure dès que la température de 800,00 °C est atteinte dans le four, de manière à fournir un signal électrique qui déclenche le chauffage. Quelle longueur de tige doit-on couper à 24,35 °C, température de l'atelier ?



A = espace entre les plaques métalliques = 933,65 mm

$$\alpha(\text{constantan}) = 14,989 \cdot 10^{-6} \text{ K}^{-1}$$

QUESTION No

Dans le circuit suivant, calculer R_2 , R_3 et R_4 , sachant que :

$$U_{\text{total}} = 25 \text{ V}$$

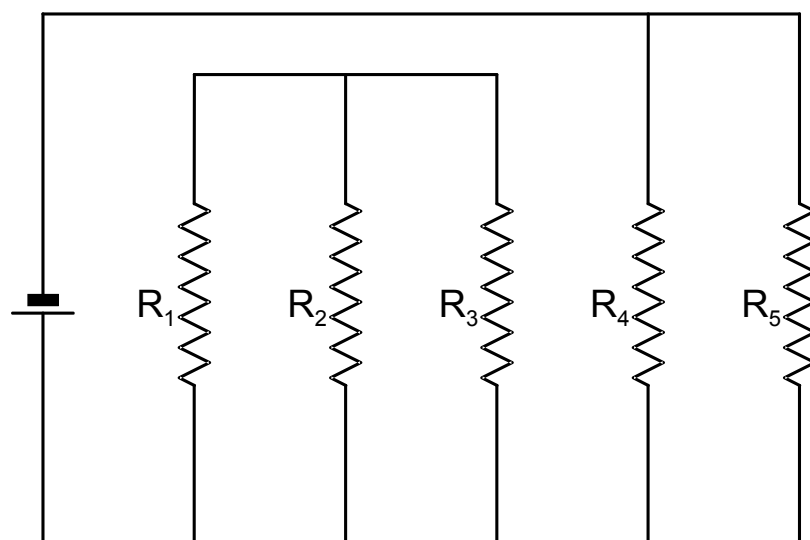
$$I_2 = 0,20 \text{ A}$$

$$R_1 = 40 \ \Omega$$

$$U_1 = 12 \text{ V}$$

$$I_5 = 0,10 \text{ A}$$

$$R_5 = 40 \ \Omega$$



QUESTION No

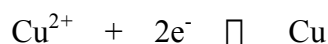
Un réacteur chimique, équipé d'un système interne de chauffage électrique, contient 6,75 litres d'eau pure qu'on chauffe en 125 minutes de 14,0 °C à 48,5 °C. Sachant que, toutes pertes d'énergie confondues, il a un rendement η égal à 71,5 %, calculer la puissance nominale du système de chauffage.

$$c(\text{eau}) = 4,18 \text{ kJ}\cdot\text{kg}^{-1}\cdot\text{K}^{-1}$$

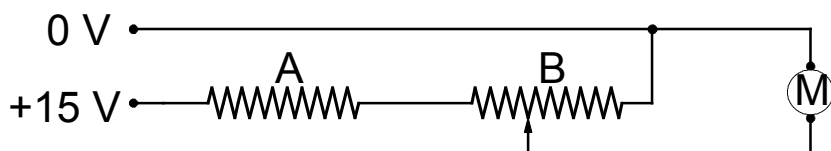
$$\rho(\text{eau}) = 1,00 \text{ kg}\cdot\text{dm}^{-3}$$

QUESTION No

Un générateur de courant continu constant débite une tension de 36,0 V et permet de déposer 3,15 g de cuivre sur une électrode. Calculer l'énergie électrique utilisée.

**QUESTION No**

Un moteur **M** d'agitateur électrique de laboratoire tourne à raison de 100 tours par minute et par volt appliqué à ses bornes d'alimentation. Un circuit électrique fournit la tension à travers une résistance **A** de 10,0 k Ω , et un potentiomètre **B** de 20,0 k Ω .



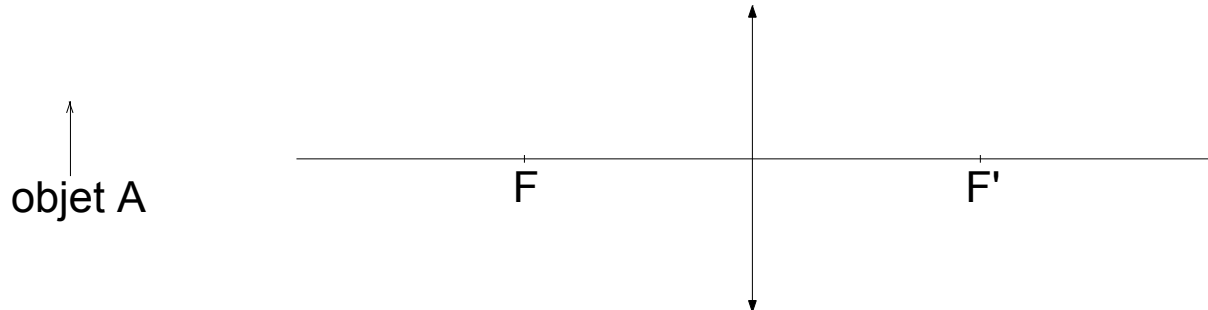
A quelle valeur de résistance doit-on régler le potentiomètre pour que le moteur tourne à 650 tours par minute ?

QUESTION No

Un rayon lumineux traverse de l'eau à la vitesse de $225 \cdot 10^6 \text{ m}\cdot\text{s}^{-1}$ et pénètre sous un angle d'incidence de 27,2° dans du diamant où sa vitesse diminue de 44,8 %. Calculer l'angle du rayon réfracté.

QUESTION No

Compléter le schéma ci-dessous en plaçant l'objet **A** de telle façon qu'il se forme une image virtuelle. Dessiner la construction de cette image.



QUESTION No

Une substance test de concentration $c = 25,00 \cdot 10^{-3} \text{ mol/l}$ et de coefficient d'extinction molaire $\epsilon = 2.094 \text{ l} \cdot \text{mol}^{-1} \cdot \text{cm}^{-1}$ est utilisée pour vérifier le chemin optique d'un spectrophotomètre. L'extinction lue vaut 0,5234. Calculer la valeur exacte du chemin optique.