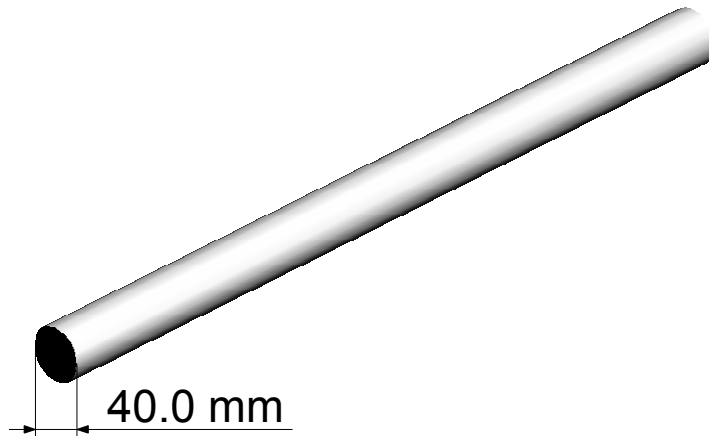


QUESTION No (méca)



Une barre de cadmium ($\rho = 8,64 \text{ g}\cdot\text{cm}^{-3}$) de section circulaire (diamètre = 40,0 mm) pèse 21,3 N. Calculer la longueur de la barre.

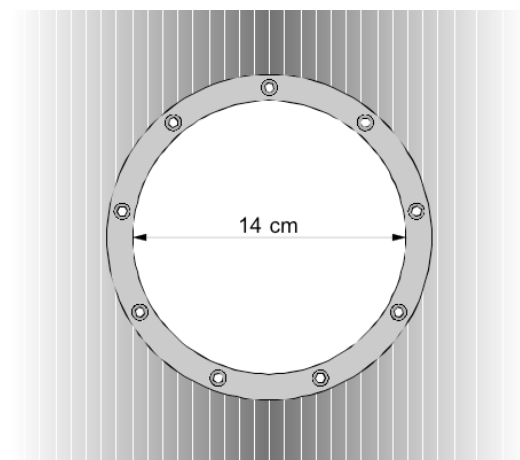
QUESTION No (méca)

Un corps de masse égale à 355 g est complètement immergé au fond d'un récipient contenant 2,15 litres d'eau pure. On y ajoute de la glycérine goutte à goutte jusqu'à ce que le corps quitte le fond du récipient pour se mettre à "flotter entre deux eaux". Sachant que 862 ml de glycérine ont été ajoutés, calculer le volume du corps.

$$\rho(\text{eau pure}) = 1,00 \text{ kg}\cdot\text{dm}^{-3}$$

$$\rho(\text{glycérine}) = 1,26 \text{ kg}\cdot\text{dm}^{-3}$$

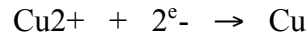
QUESTION No (méca)



Ce hublot de verre d'un réacteur industriel est garanti contre une pression de 65 MPa. Quelle force maximum peut-on appliquer normalement sur sa surface ?

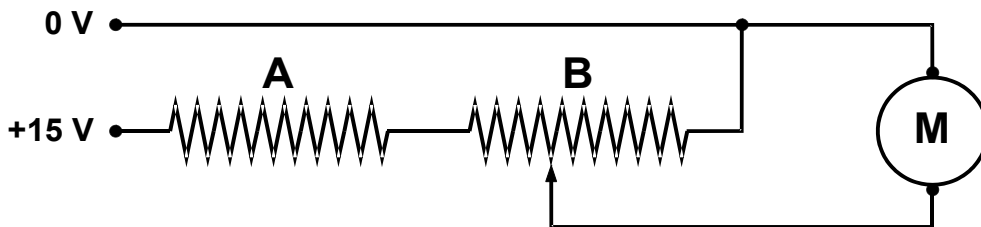
QUESTION No (élec)

Calculer le temps nécessaire pour déposer 4,35 g de cuivre sur une électrode avec un courant de 4,35 A.



QUESTION No (élec)

Un moteur M d'agitateur électrique de laboratoire tourne à raison de 100 tours par minute et par volt appliqué à ses bornes d'alimentation. Un circuit électrique fournit la tension à travers une résistance A de 10,0 kΩ, et un potentiomètre B de 20,0 kΩ.



A quelle valeur de résistance doit-on régler le potentiomètre B pour que le moteur tourne à 650 tours par minute ?

QUESTION No (élec)

Calculer l'énergie W_{total} consommée en 12 heures par le circuit suivant, sachant que :

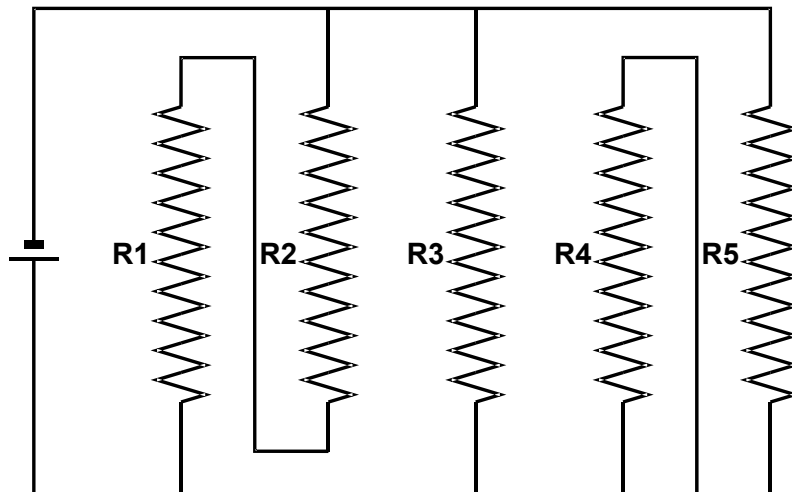
$$U_4 = 9,0 \text{ V}$$

$$I_3 = I_4 = 100 \text{ mA}$$

$$R_1 = 5,0 \Omega$$

$$U_5 = 3,0 \text{ V}$$

$$R_2 = 25 \Omega$$



QUESTION No (chal)

Un fil de cuivre de 1,28 mètres et de masse égale à 8,92 g subit un échauffement et s'allonge de 5,16 mm. Calculer l'énergie calorifique fournie.

$$c(\text{Cu}) = 390 \text{ J}\cdot\text{kg}^{-1}\cdot\text{K}^{-1}$$

$$\alpha(\text{Cu}) = 16,6 \cdot 10^{-6} \text{ K}^{-1}$$

QUESTION No (chal)

Quelle masse contient un cylindre rempli de 40,0 litres de CO_2 à 23,0°C et 154 bar ?

QUESTION No (chal)

Un réacteur chimique, équipé d'un système interne de chauffage électrique, contient 10,8 litres de éthane-1,2-diol qu'on chauffe en 125 minutes de 14,0 °C à 48,5 °C. Sachant que, toutes pertes d'énergie confondues, il a un rendement η égal à 71,6 %, calculer la puissance nominale du système de chauffage.

$$c(\text{éthane-1,2-diol}) = 2,51 \text{ kJ}\cdot\text{kg}^{-1}\cdot\text{K}^{-1}$$

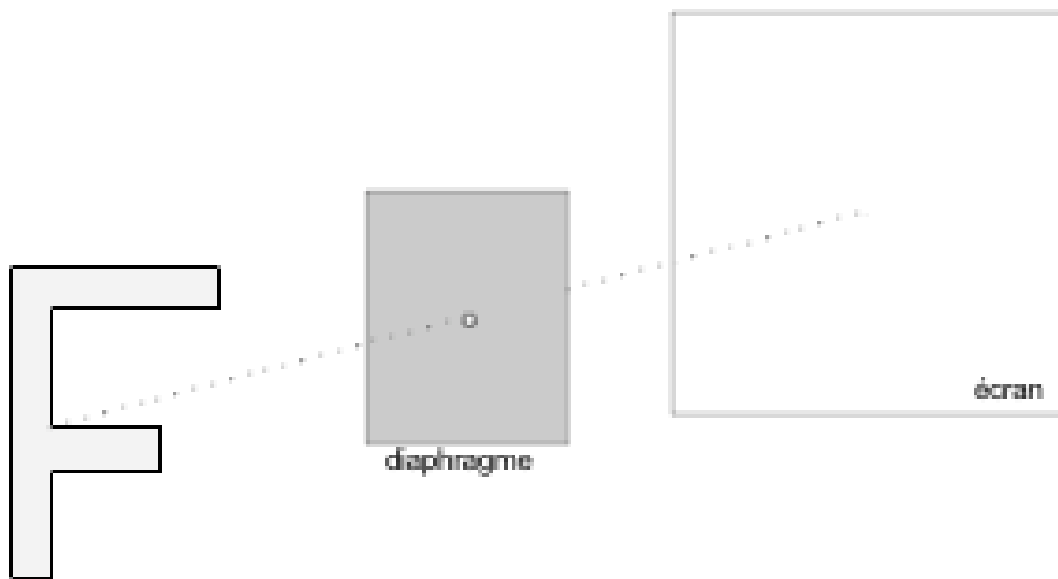
$$\rho(\text{éthane-1,2-diol}) = 1,12 \text{ kg}\cdot\text{dm}^{-3}$$

QUESTION No (opti)

Un rayon lumineux de longueur d'onde égale à 480 nm traverse un échantillon de 2-méthyl-3-pentène. Sa fréquence s'abaisse à $4,50 \cdot 10^{14} \text{ s}^{-1}$ dans ce milieu. Calculer l'indice de réfraction du 2-méthyl-3-pentène.

QUESTION No (opti)

L'objet en forme de "F" est lumineux. Dessiner sur l'écran l'image projetée à travers le diaphragme à petit trou.



QUESTION No (opti)

Un rayon lumineux traverse, sous un angle d'incidence de $21,5^\circ$, la paroi de verre d'un récipient rempli d'eau. Calculer l'angle du rayon réfracté dans l'eau.

- $n(\text{air}) = 1,00$
- $n(\text{verre}) = 1,52$
- $n(\text{eau}) = 1,33$